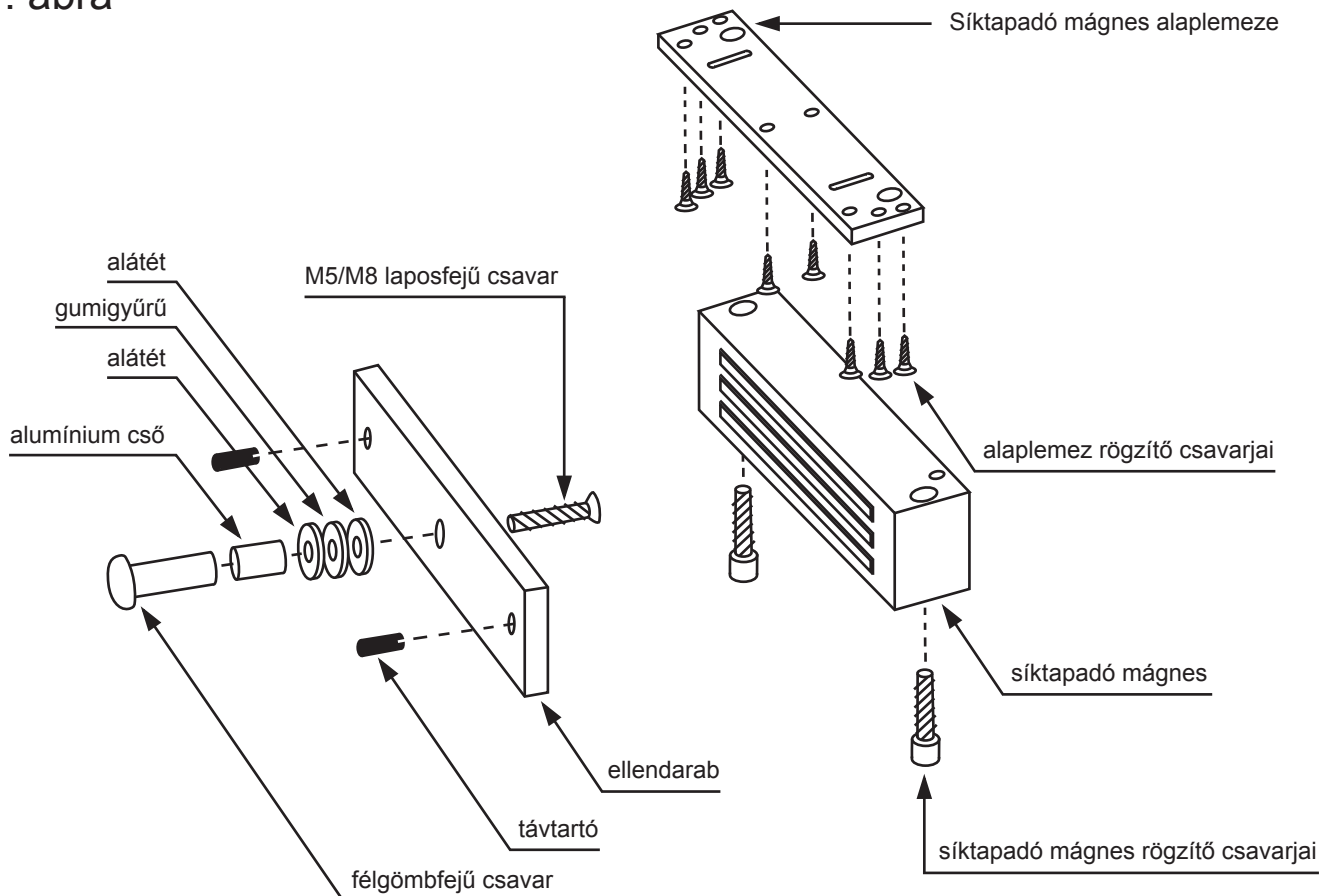


## TELEPÍTŐI és FELHASZNÁLÓI LEÍRÁS

## Telepítés kifelé nyíló ajtó esetén

1. Lépés: Rögzítse az alaplemezt a négyzetű nyíláson keresztül az ajtókerethez két csavarral.  
Megjegyzés: Ne húzza meg nagyon erősen a csavart, hogy később tudjon állítani az alaplemez pozícióján. Miután ellenőrizte az alaplemez helyes pozícióját, húzza meg az összes csavart. Rögzítse a síktapadó mágneset az alaplemezhez (a 2. ábrán látható módon).
2. Lépés: Helyezze teljesen a megfelelő helyére az ellendarabot, majd fúrjon egy lyukat az ajtószárnyba, az ellendarab közepébe kerülő M5/M8 csavar számára. (A félgömbfejű csavarnak és az alumínium csövecskének megfelelően.) Helyezze be a két távtartót az ellendarab két végére. A két távtartónak megfelelően, fúrjon egy-egy 6-7mm átmérőjű lyukat az ajtószárnyba.
3. Lépés: Az ellendarab és az ajtószárny közé helyezzen 2 alátétet és 1 gumigyűrűt. A gumigyűrű, a két alátét között legyen. Az ajtó belső felére helyezze el az alumínium csövecskét (A hossza az ajtó vastagságától függ). Használja a félgömbfejű csavart az ellendarab ajtószárnyhoz történő rögzítéséhez. Megjegyzés: Bizonyosodjon meg róla, hogy az ellendarab enyhén mozgatható legyen amikor az ajtót becsukja. Ez jobbá teszi a síktapadó mágnessel a kapcsolatot és a legjobb tartóerő érhető el.

## 1. ábra



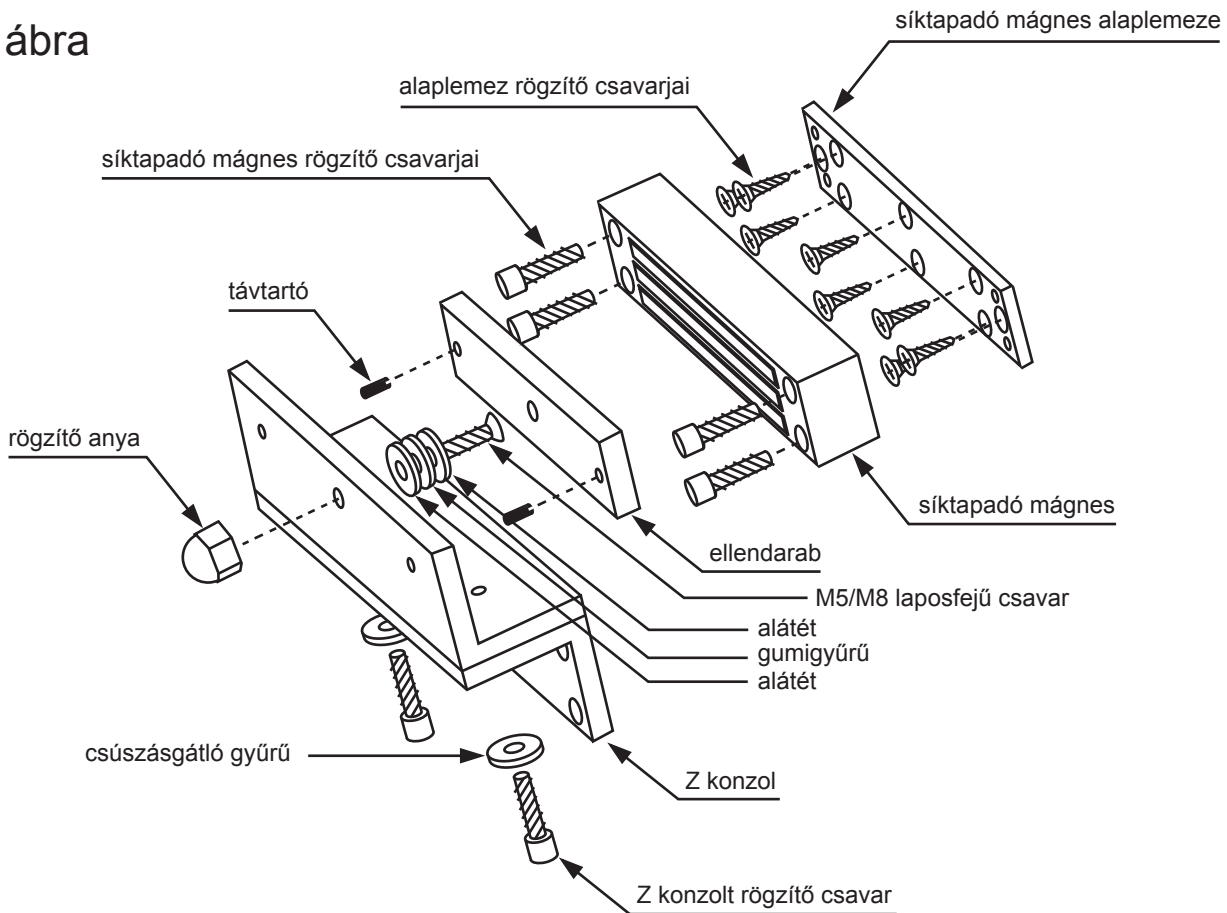
Vonatkozó típusok: SOYAL AR-0400WS, SOYAL AR-1500WF.

Az M5 laposfejű csavar a SOYAL AR-0400WS és SOYAL AR-0400WF típusoknál használható.  
Az M8 laposfejű csavar a SOYAL AR-1500WS és SOYAL AR-1500WF típusoknál használható.

## Telepítés befelé nyíló ajtó esetében

1. Lépés: Rögzítse az alaplemezt az ajtókerethez a süllyesztett csavarok segítségével. Ezután helyezze a síktapadó mágnest az alaplemezre. (Nézze meg a 2. ábrán, síktapadó mágnes, az alaplemezhez és az egyéb szükséges elemek csatlakozását.)
  2. Lépés: Az ellendarab és a Z-konzol közé két alátétet és egy gumigyűrűt kell helyezni. A gumigyűrű, a két alátét közé kell, hogy kerüljön. Rögzítse az ellendarabot a közepén található lyukon keresztül, a Z-konzolhoz az M5/M8 laposfejű csavar segítségével.
- Megjegyzés: Bizonyosodjon meg róla, hogy az ellendarab enyhén mozgatható legyen amikor az ajtót becsukja. Ez jobba teszi a síktapadó mágnessel a kapcsolatot és a legjobb tartóerő érhető el.
3. Lépés: Fúrjon 5 lyukat a Z-konzol rögzítéséhez az ajtószárnyba. Ellenőrizze a furatok helyességét a síktapadó mágneshez megfelelően. Rögzítse erősen a Z-konzolt az ajtószárnyhoz. Állítsa be megfelelően a Z-konzol és az ellendarab közötti kapcsolatot.
- Megjegyzés: A Z-konzol rögzítésénél használjon alátéteket az elmozdulás megakadályozásához. (A Z-konzol rögzítését a 2. ábra mutatja.)

## 2. ábra



Vonatkozó típusok: SOYAL AR-0400WF, SOYAL AR-1500WF.

Az M5 laposfejű csavar a SOYAL AR-0400WS és SOYAL AR-0400WF típusoknál használható.

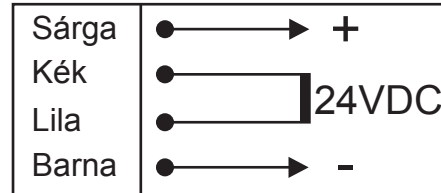
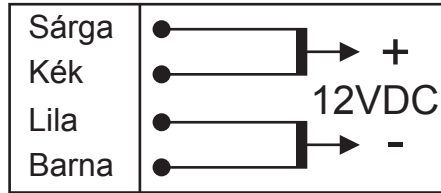
Az M8 laposfejű csavar a SOYAL AR-1500WS és SOYAL AR-1500WF típusoknál használható.

### Vízmentes síktapadó mágnes telepítési előírások

Alkalmazható ajtó típusok: biztonsági ajtó, tűzgátló ajtó, vasajtó, alumínium ajtó  
 Termék leírás: SOYAL AR-1500WF, SOYAL AR-1500WS, SOYAL AR-0400WF,  
 SOYAL AR-0400WS.

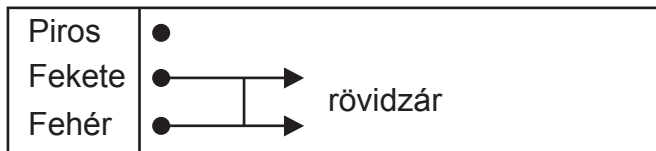
Kontaktus kimenet: A relé kimenet kapcsolódhat egyéb beléptető rendszerekhez  
 (SOYAL AR-1500WF, SOYAL AR-1500WS termékekénél).

Kérjük állítsa be a megfelelő tápfeszültség értéket.

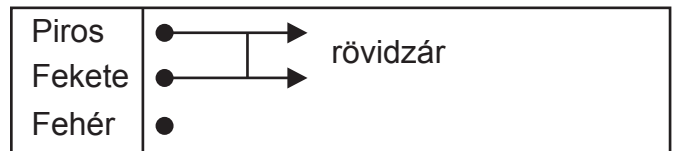


Vonatkozó típusok: AR-0400WS / AR-0400WF / AR-1500WS / AR-1500WF

#### Relé kimenet formátum

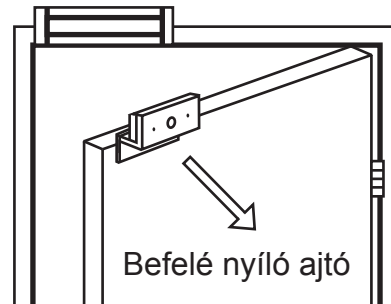
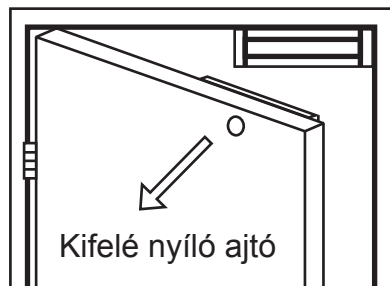


A kimenet rövidzárba kerül, amikor az ajtó zárva van.



A kimenet rövidzárba kerül, amikor az ajtó nyitva van.

Vonatkozó típusok: AR-0400WS / AR-0400WF



Kifelé nyíló ajtó

Befelé nyíló ajtó

