

### TELEPÍTŐI és FELHASZNÁLÓI LEÍRÁS

#### Termékjellemzők

Típus	AR-721RB
Feszültség	12VDC
Áramfelvétel	40mA
Kimeneti kontaktus	1 morze kontaktus
	125VAC / 12A
	250VAC / 7A
	30VDC / 7A
Működési hőmérséklet	-20°C - +60°C
Méretetek (mm)	33,6(H) x 47,8(SZ) x 22,6(M)
Súly(g)	34±0,5

#### Funkciók:

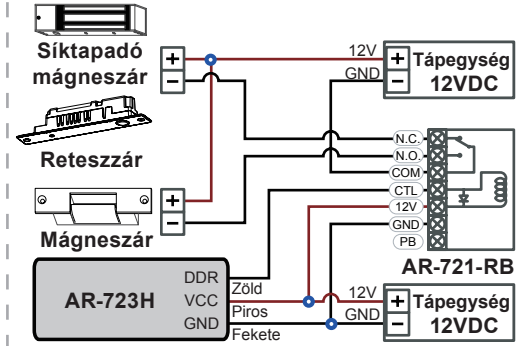
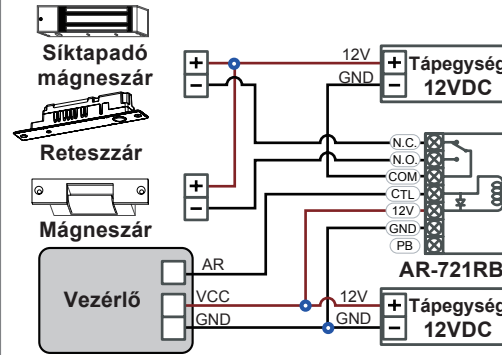
- Hagományos relémodul kiváltása, megnövelt biztonság, lopás védelem és hibás működés megelőzése.

#### Jellemzők:

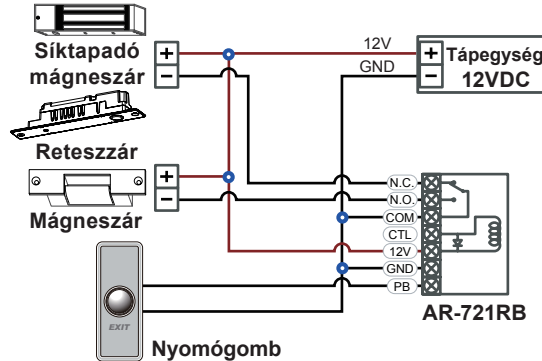
- Támogatja az N.O. kontaktusú kilépési nyomógombot
- Relé működés biztonságos kapcsoló jelre
- 4 késleltetési idő állítható be: 0.1, 3, 6, 9mp.
- Egyszerű késleltetési idő beáll. DIP kapcsolóval
- Kontaktus terhelhetősége 125VAC/12A, 250VAC/7A, 30VDC/7A

#### Bekötési rajz

##### Vezérlőhöz csatlakoztatás



##### Kilépési nyomógomb csatlakoztatása



Késleltetési idő = 9 másodperc

DIP_SW1	DIP_SW2	Késleltetési idő
KI	KI	0.1 másodperc
KI	BE	3 másodperc
BE	KI	6 másodperc
BE	BE	9 másodperc