

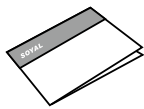
## Felhasználói és Telepítési Kézikönyv

### Tartozékok

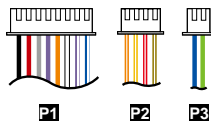
1 Készülék



2 Kézikönyv



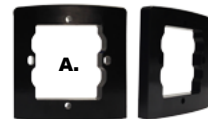
3 Vezetékek



4 Szerelvények

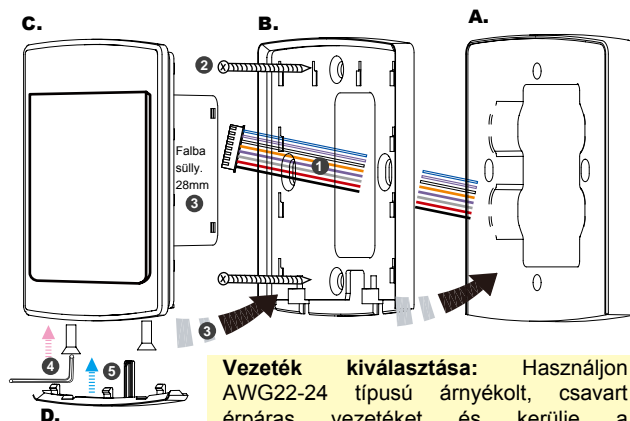


5 Szerelő konzol



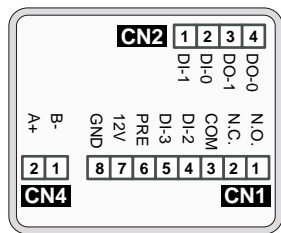
### Telepítés

- Húzza át a vezetékeket a szerelő konzolon (B) és a hab tömítésen (A) található kábelátvezető nyíláson keresztül.
- Egy csavarhúzó és laposfejű lemezcsavarok (nem tartozék) segítségével rögzítse a szerelő konzolt (B) a falra.
- Kösse be a vezetékeket a készülék (C) hátloldalán található bemenetekbe. Helyezze a készüléket a szerelő konzol alsó részébe, majd patintsa be a készülék felső részét a konzolba. Ellenőrizze, hogy megfelelően illeszkedjen a két rész egymással.
- Egy imbuszkulcs és csavarok segítségével rögzítse a készüléket (C) a szerelő konzolra (B), majd helyezze a készülék alsó fedelét (D) a készülék (C) alsó részére.
- A készülék bekapcsolásakor a LED világítani kezd és egy hangjelzés lesz hallható.



**Vezeték kiválasztása:** Használjon AWG22-24 típusú árnyékolt, csavart érpáras vezetéket és kerülje a csillagpontos vezetékvezést.

### Csatlakozások



**Kábel: P1**

Funkció	Láb	Szín	Leírás
Relé kimenet	1	Kék/Fehér	(N.O.) 24VDC 1A
	2	Lila/Fehér	(N.C.) 24VDC 1A
	3	Fehér	(COM) 24VDC 1A
DI-2	4	Narancs	Negatív kapcsoló bemenet
DI-3	5	Lila	Negatív kapcsoló bemenet
Kártya felmutatás	6	Szürke	Tranzisztor kimenet DC
Tápellátás	7	Vastag Piros	12VDC
	8	Vastag Fekete	0VDC

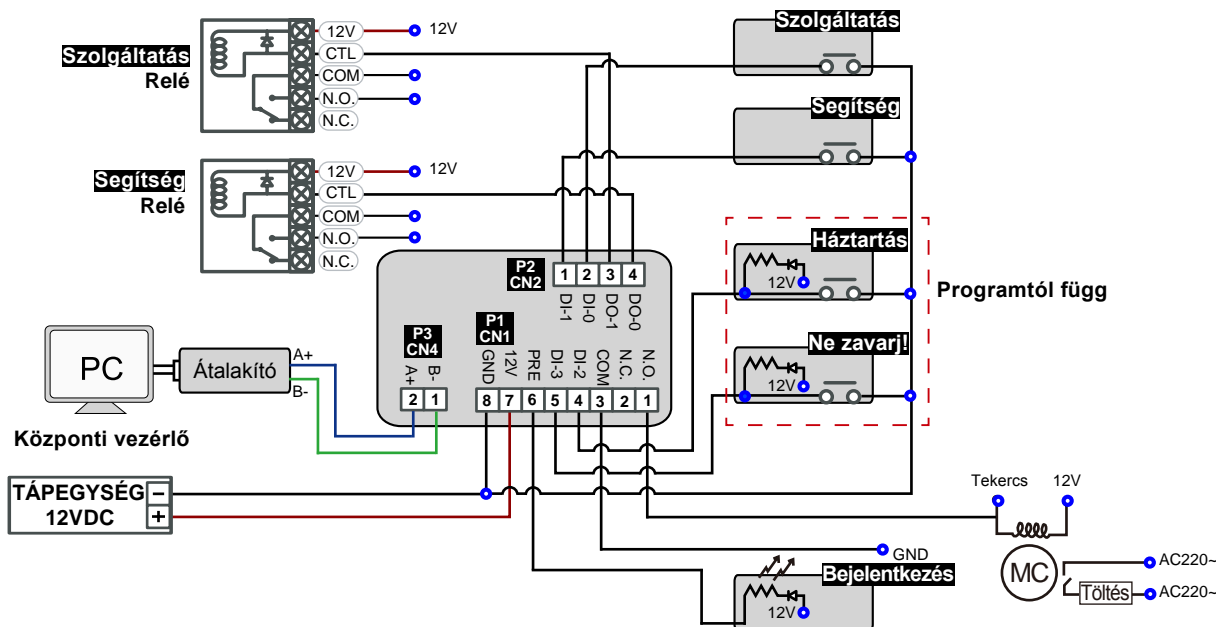
**Kábel: P2**

Funkció	Láb	Szín	Leírás
DI-1	1	Barna/Fehér	Negatív indító bemenet
DI-0	2	Piros/Fehér	Negatív indító bemenet
DO-1	3	Fekete/Fehér	Tranzisztor kimenet
DO-0	4	Narancs/Fehér	Tranzisztor kimenet

**Kábel: P3**

Funkció	Láb	Szín	Leírás
Hálózat	1	Vastag Zöld	RS-485 (B-)
	2	Vastag Kék	RS-485 (A+)

### Bekötési ábra





**1141 Budapest, Fogarasi út 77.**      **1095 Budapest, Mester utca 34.**  
Tel.: \*220-7940, 220-7814, 220-7959,      Tel.: \*218-5542, 215-9771, 215-7550,  
220-8881, 364-3428 Fax: 220-7940      216-7017, 216-7018 Fax: 218-5542  
Mobil: 30 531-5454, 30 939-9989      Mobil: 30 940-1970, 20 949-2688

**[www.soyal.hu](http://www.soyal.hu)**

**E-mail: [info@delton.hu](mailto:info@delton.hu) Web: [www.delton.hu](http://www.delton.hu)**

A dokumentáció a Delton szellemi tulajdona, ezért annak változtatása jogi következményeket vonhat maga után.  
A fordításból, illetve a nyomdai kivitelezésből származó hibákért felelősséget nem vállalunk.  
A leírás és a termék változtatásának jogát a forgalmazó és a gyártó fenntartja.