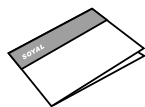


Tartozékok

1 Termék



2 Kézikönyv



3 Panel szerelő lap



AR-701B-X
35mm DIN sínre vagy
közvetlenül szerelhető

4 WG Olvasó



AR-721K



AR-725K



AR-331K

Opcionális

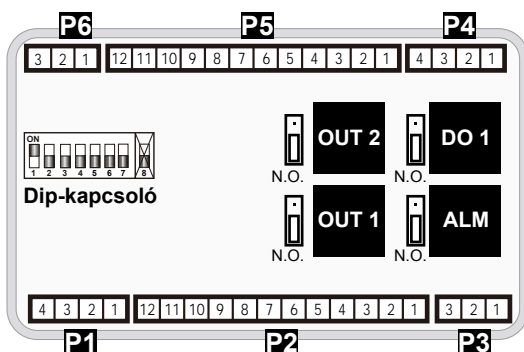
Opcionális

Önálló vezérlő
beállításhoz

Termékjellemzők

Processzor	8 bit CPU	Hőmérséklet	-20°C~60°C	Eseménytár	1456
RAM	512 kb	Digitális bemenet	2 ajtó nyitó gomb/ 2 nyitásérzékelő/ 2 szabotázs kapcsoló/ előkészítés 2 bemenetnek	Külső WG bemenet	WG 26 / WG 34
Tápfeszültség	10 ~ 24	Relé kimenet	2 ajtó relé/ 1 riasztás relé/ előkészítés 1 relé kimenetnek	Anti-pass-back	VAN
Teljesítmény felvétel	< 3W	Tranzisztor kimenet	Előkészítés 2 DO kimenetnek	Liftvezérlés	NINCS
Csatlakozás	RS-485	Ajtó relé idő	Kapcsolt, 0,1~600mp.	Időzóna	63 (önálló/hálózati)
Átviteli sebesség	9600 bps,N,8,1	Riasztás relé idő	Kapcsolt, 0,1~600mp.	Valós idejű óra	VAN
Külső WG olvasók	2 WG (Tápellátás a vezérlőtől)	Felhasználók	3,000	DIP kapcsolók	7 db (Node ID: 1~128)

Csatlakozások



• Node ID beállítása DIP kapcsolóval, Node ID: 01~128

Érték	1	2	4	8	16	32	64	×
DIP SW	1	2	3	4	5	6	7	8
Node 01	BE	KI	KI	KI	KI	KI	KI	×
Node 02	KI	BE	KI	KI	KI	KI	KI	×
Node 03	BE	BE	KI	KI	KI	KI	KI	×
⋮								
Node 127	BE	BE	BE	BE	BE	BE	BE	×
Node 128	KI	KI	KI	KI	KI	KI	KI	×

Csatlakozó: P1 RS-485/Tápellátás

Jelölés	Láb	Leírás
LA+	1	RS-485(A+)
LB-	2	RS-485(B-)
GND	3	0VDC negatív
DC 12V	4	12VDC pozitív

Csatlakozó: P2 WG bemenet 1

Jelölés	Láb	Leírás
COM	1	COM
OUT1	2	N.C./N.O.
BZ	3	Hangjelző kimenet
GLED	4	Zöld LED kimenet
RLED	5	Piros LED kimenet
TAM (N.C.)	6	Szabotázs kapcsoló bemenet
SEN (N.C.)	7	Nyitásérzékelő bemenet
PB (N.O.)	8	Kilépési nyomógomb bemenet
WG1	9	Wiegand DAT:1 bemenet
WG0	10	Wiegand DAT:0 bemenet
GND	11	0VDC tápfeszültség kimenet
12V	12	12VDC tápfeszültség kimenet

Csatlakozó: P3 Digitális bemenet

Jelölés	Láb	Leírás
GND	1	0VDC tápfeszültség kimenet
DI2	2	DI 2
DI1	3	Tűz riasztás bemenet

Csatlakozó: P4 Relé/Riasztás kimenet

Jelölés	Láb	Leírás
DO1	1	N.C./N.O.
COM	2	COM
ALM	3	N.C./N.O.
COM	4	COM

Csatlakozó: P5 WG bemenet 2

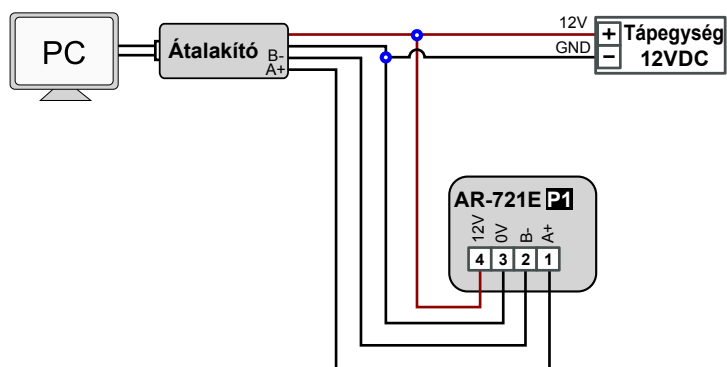
Jelölés	Láb	Leírás
OUT2	1	N.C./N.O.
COM	2	COM
RLED	3	Piros LED kimenet
GLED	4	Zöld LED kimenet
BZ	5	Hangjelző kimenet
PB (N.O.)	6	Kilépési nyomógomb bemenet
SEN (N.C.)	7	Nyitásérzékelő bemenet
TAM (N.C.)	8	Szabotázs kapcsoló bemenet
WG0	9	Wiegand DAT:0 bemenet
WG1	10	Wiegand DAT:1 bemenet
12V	11	12VDC tápfeszültség kimenet
GND	12	0VDC tápfeszültség kimenet

Csatlakozó: P6 Tranzisztor kimenet

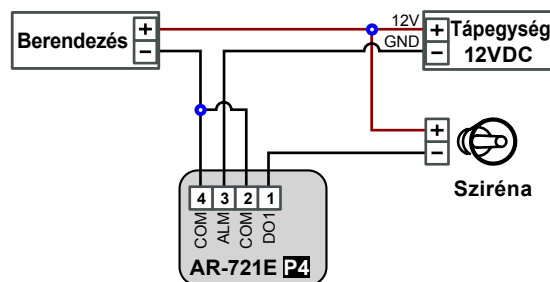
Jelölés	Láb	Leírás
DO3	1	DO 3
DO2	2	DO 2
GND	3	0VDC tápfeszültség kimenet

Bekötési ábrák

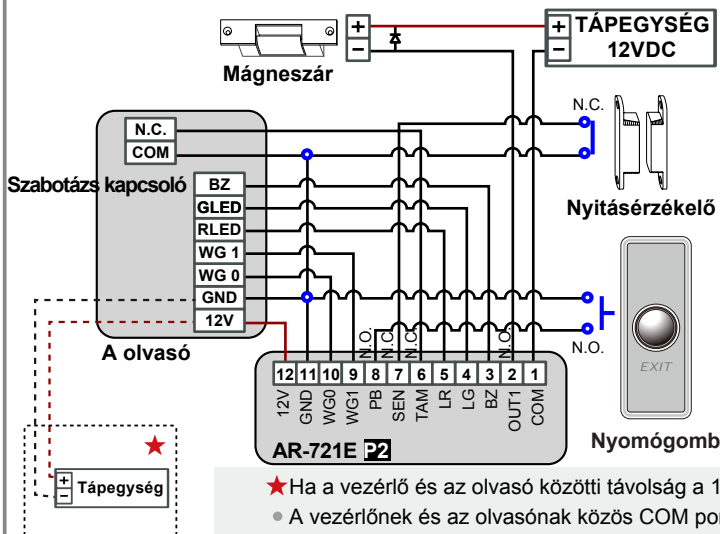
P1 Csatlakozás számítógéphez



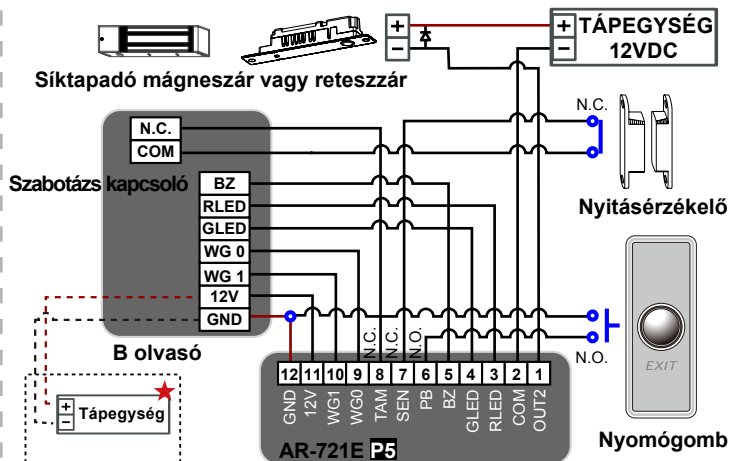
P4 Csatlakozás riasztóhoz vagy egyéb berendezéshez



P2 Mágneszár bekötése

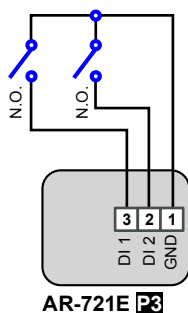


P2 Síktapadó mágneszár vagy reteszár bekötése

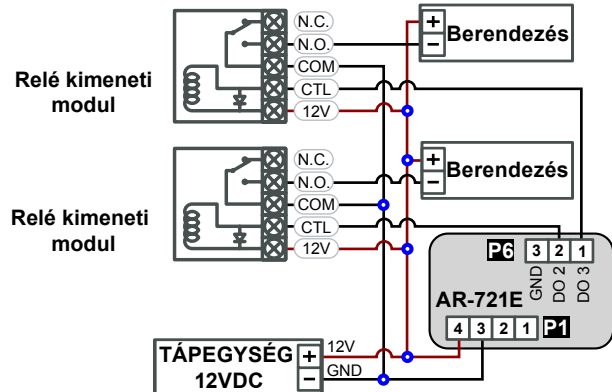


- ★ Ha a vezérlő és az olvasó közötti távolság a 100 métert meghaladja, akkor NE használja a "Wiegand tápkimenetet".
- A vezérlőnek és az olvasónak közös COM ponttal kell rendelkeznie, mint ahogy azt az ábra is mutatja.

P3 Digitális kimenet bekötése



P6 Tranzisztoros kimenet bekötése



Az alábbi parancsokat csak egy csatlakoztatott WG olvasóval lehet beállítani.

Kártyák hozzáadása és törlése

• Egy kártya vagy kártyák véletlenszerű hozzáadása

Üsse be: * 123456 # (vagy Mester kód) → 19 * KKKKK * 00001 # → Közelítse a kártyát az olvasóhoz (egy kártya vagy kártyák véletlenszerűen egymás után) → Kész [Pl.] 2 véletlenszerű kártya hozzáadása a 100. és 101. felhasználói címhez:

Lépjen be programozói módba → 19 * 00100 * 00001 # → Közelítse a kártyákat egymás után → Kész

• Több, egymást számsorrendben követő kártya hozzáadása

Üsse be: * 123456 # (vagy Mester kód) → 19 * KKKKK * UUUUU # → Közelítse a kártyát az olvasóhoz (a legalacsonyabb sorszámú kártyát mutassa fel először) → Kész [Pl.] A 101. - 121. felhasználói címekhez adjon hozzá 20db, egymást számsorrendben követő kártyát (62312~62332):

Lépjen be programozói módba → 19 * 00101 * 00120 # → Közelítse a kártyát az olvasóhoz (csak a 62312 sorszámú kártyát mutassa fel) → KÉSZ

• Egy kártya törlése

Üsse be: * 123456 # (vagy Mester kód) → 10 * KKKKK UUUUU # [Pl.] Törölje a 00058 felhasználói címen lévő kártyát

Lépjen be programozói módba → 10 * 00058 9 00058 #

• Több kártya törlése

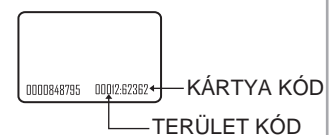
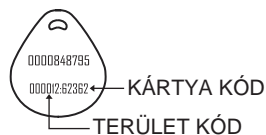
Üsse be: * 123456 # (vagy Mester kód) → 10 * KKKKK UUUUU # [Pl.] Törölje a 00101-00245 felhasználói címen lévő kártyákat

Lépjen be programozói módba → 10 * 00101 9 00245 #

• Összes kártya törlése

Üsse be: * 123456 # (vagy Mester kód) → 29 * 29 * #

Kártya információ



Programozás

A. Belépés/kilépés programozói üzemmódba

• Belépés programozói üzemmódba

Üsse be * 123456 # vagy * P P P P P #

[Pl.] Az alapértelmezett érték= 123456, ha a mester kódot megváltoztatta 876112-re, üsse be: * 876112 # → programozói üzemmód hozzáférhető

• Kilépés programozói módból

Üsse be: * #

• Mester kód megváltoztatása

Lépjen be programozói módba → 09 * Ú Ú Ú Ú Ú R R R R R # [Üsse be az új, 6 számjegyű mester kódot kétszer.]

[Pl.] Új mester kódnak állítsa be: 876112. Üsse be: * 123456 # → 09 * 876112876112 #

B. Olvasó hálózati azonosítójának megváltoztatása

Lépjön be programozói módba → 00 * NNN # [Hálózati azonosító: 001~255]

C. M4/M8 üzemmód beállítása

Lépjön be programozói módba → 04 * N # [N=4/8]

D. Kód beállítása

Kártya vagy kód: Lépjön be programozói módba → 12 * FFFFF * PPPP # [Pl.: Felhasználói cím: 00001, kódja: 1234. Üsse be: 12 * 00001 * 1234 #]

Kártya és kód: Lépjön be programozói módba → 13 * FFFFF * PPPP # [Pl.: Felhasználói cím: 00001, kódja: 1234. Üsse be: 13 * 00001 * 1234 #]

E. Anti-pass-back (Az "A" és "B" olvasónál is be kell állítani)

Az Anti-pass back funkciót gyakran alkalmazzák parkolók bejáratánál annak megakadályozására, hogy egy kártyával többen lépjenek be egy időben, vagy olyan helyen, ahol figyelni kell arra, hogy a belépést mindig kövesse kilépési esemény is.

• Olvasó engedélyezése

Lépjön be programozói módba → 20 * DDD # [128= Anti-pass-back(0=Tiltva; 1=Engedélyezve)/ 064=Bejárat/Kijárat (0=Kijárat; 1=Bejárat.)]

[Pl.] Engedélyezze az Anti-pass-back funkciót és az ajtó legyen kijárat = (128 x 1) + (064 x 0) = 128

Lépjön be programozói módba → 20 * 128 # (Kérjük, hogy a szolgáltatáshoz olvassa el az alapértelmezett értékek fejezetet.)

• Kártya engedélyezése

Lépjön be programozói módba → 26 * KKKKK * UUUUU * N #

[KKKKK= Kezdő felhasználói cím; UUUUU= Utolsó felhasználói cím; N=0(Engedélyezve)/ 1(Tiltva)/ 2(Alaphelyzet)]

[Pl.] A 00152-00684 felhasználói címekre engedélyezze az anti-pass-back funkciót: 26 * 00152 * 00684 * 0 #

[Pl.] A 154. felhasználónál engedélyezve van az anti-pass-back és úgy szeretne bejönni az ajtón, hogy előtte - a kilépéskor - nem használta a kártyáját.

Ebben az esetben érvénytelen lesz a kártya és azt alapállapotba kell állítani. Lépjön be programozói módba → 26 * 00154 * 00154 * 2 # → Alapállapot.

F. Automatikus ajtónyitás

Az ajtó nyitva marad, miután az első kártyát felmutatták. 2 időzóna programozható önálló üzemmódban.

• Automatikus ajtónyitás engedélyezése/tiltása

Lépjön be programozói módba → 20 * 004 # [004= automatikus ajtónyitás engedélyezése; 000= automatikus ajtónyitás tiltása]

• Automatikus ajtónyitás engedélyezése/tiltása kártyafelmutatás nélkül

Lépjön be programozói módba → 24 * 001 # [001= automatikus ajtónyitás engedélyezése; 000= automatikus ajtónyitás tiltása]

• Nyitvatartási idő beállítása

Lépjön be programozói módba → 08 * N * ÓÓPPóópp * 6543217H #

N: Időzónák kijelölése (N=0=1. időzóna; N=1=2. időzóna)

ÓÓPPóópp=időszak kezdete és vége (Pl.: 08301200=08:30-tól 12:00-ig)

6543217H= A hét napjai (Szo/Pén/Csü/Sze/Ked/Hét/Vas) + Szünnap (F= 0: tiltva; 1: engedélyezve); A szünnapok szoftverrel állíthatók be.

[Pl.] Állítsa be az automatikus ajtónyitást 9:30-16:20 között hétfői, szerdai és pénteki napokra a 2. időzónában: 08 * 1 * 09301612 * 01010100 # → Kész

G. Riasztó funkció beállítása

• Riasztási feltételek:

1. Az riasztás engedélyezve legyen
2. Csatlakozzon riasztó rendszerhez

• Alkalmazás:

1. **Ajtó túl sokáig nyitva:** Ajtó az ajtó relé idején és a zárási idő összességén túl nyitva.
2. **Kényszerített nyitás** (Nyitás érvénytelen felhasználói kártyával): Belépés kényszerített nyitással vagy illegális művelettel.
3. **Ajtó rendellenes helyzetben:** Tápfeszültség lekapcsolása, majd visszaadása után, ha az ajtó élesítve volt.

• Élesített/hatástalanított riasztási állapot (Alapértelmezett élesítési kód: 1234) :

Önálló üzemmód	
Ajtónyitás után	Ajtó nincs nyitva
Nyissa ki az ajtót → Üsse be a 4 számjegyű élesítő kódot → #	* → Üsse be a 4 számjegyű élesítő kódot → Érvényes kártya felmutatása
Belépés programozói módban	
Élesítés: Üsse be a programozói kódot → * * #	Hatástalanítás: Üsse be a programozói kódot → * #

* Az ajtó normál működtetéséhez olvassa el a hozzáférési módok fejezetet.

Funkciók alapértelmezett értékei

20 * DDD #	* Alapértelmezett érték				
Funkció	Lehetőség		Bit	Érték	Alkalmazás
Események naplózása	* 0: Igen	1: Nem	0	001	Hálózati
Automatikus újtazárás	* 0: Tiltva	1: Engedélyezve	1	002	Hálózati/Önálló
Automatikus nyitás	* 0: Tiltva	1: Engedélyezve	2	004	Hálózati/Önálló
Kilépés nyomógombbal	0: Tiltva	* 1: Engedélyezve	4	016	Hálózati/Önálló
Hálózati mester olvasó	* 0: Kiegészítő	1: Mester	5	032	Hálózati
Ajtóirány kijelölése	* 0: Kijárat	1: Bejárat	6	064	Hálózati
Anti-pass-back	* 0: Tiltva	1: Engedélyezve	7	128	Hálózati

24 * DDD #	* Alapértelmezett érték				
Funkció	Lehetőség		Bit	Érték	Alkalmazás
Ajtónyitás kártya felmutatása nélkül automatikus nyitás időszakban	* 0: Tiltva	1: Engedélyezve	0	001	Hálózati/Önálló
Riasztás leállítás ajtó nyitással vagy kilépési nyomógombbal	* 0: Nem	1: Igen	6	064	Hálózati/Önálló

28 * DDD #		※ Alapértelmezett érték			
Funkció	Lehetőség	Bit	Érték	Alkalmazás	
Kártya vagy kód módban	※ 0: Tiltva	1: Engedélyezve	5	032	Hálózati/Önálló
Anti-pass-back alaphelyzetbe állítása szoftverrel	※ 0: Tiltva	1: Engedélyezve	6	064	Hálózati/Önálló
Riasztás kényszerített nyitásra	※ 0: Tiltva	1: Engedélyezve	7	128	Hálózati/Önálló

Beállítás= 0(nem kell megadni értéket)/ 1(1 x Érték)
 [Pl.] DDD értéken engedélyezze az Automatikus nyitás + Kilépés nyomógombbal + Anti-pass-back funkciókat =004+016+128=148
 Ennek megfelelően a parancs: 20 *148 #.

M4/M8 üzemmód

- **M4:** 1.Csak kártya; 2.Kártya és kód (4 számjegyű kód) + # ; 3. Kártya vagy Felhasználói cím (5 számjegyű) + Egyedi kód (4 számjegyű) + #
- **M8:** 1.Csak kártya; 2.Kártya és kód (4 számjegyű kód) + # ; 3.Kártya vagy kód (4 számjegyű egyedi kód)

Parancs lista

※ Általános parancsok

Funkciók	Parancs	Leírás	Megjegyzés
Belépés programozói módba	* PPPPPP #	PPPPPP=Mester kód, alapértelmezett érték=123456	
Kilépés programozói módból	* #		
Üzemmód beállítása	04 * N #	N=Üzemmód 4=M4 ; 8=M8	
Mester kártya beállítása	07 * KKKKK * UUUUU #	KKKKK-UUUUU=00000-02999; KKKKK=Kezdő felhasználói cím; UUUUU=Utolsó felhasználói cím	
Automatikus nyitási időszak beállítása	08 * N * ÓÓPPóópp * 6543217H #	N= 0(1. időzóna) / 1(2. időzóna) ÓÓPP= Időszak kezdete; óópp= időszak vége (pl.: 08301200=08:30 - 12:00) 6543217H= A hét napjai (Szo/Pén/Csü/Sze/Ked/Hét/Vas) + Szünnap (F= 0: tiltva; 1: engedélyezve); A szünnapok szoftverrel állíthatók be.	
Mester kód beállítás	09 * ÚÚÚÚÚRRRRR #	ÚÚÚÚÚ=Új mester kód RRRRR=Új mester kód megismételve	
Kártya felfüggesztése és törlése	10 * KKKKK * UUUUU # 10 * KKKKK UUUUU #	* =Felfüggesztés =Törlés; KKKKK=Kezdő felhasználói cím, UUUUU=Utolsó felhasználói cím	
Felfüggesztett kártya újra engedélyezése	11 * KKKKK * UUUUU #	KKKKK=Kezdő felhasználói címmber, UUUUU=Utolsó felhasználói cím	
Felhasználói kód beállítása kártya vagy kód módban	12 * FFFFF * PPPP #	Hozzáférési mód: Kártya vagy kód; FFFFF=Felhasználói cím; PPPP=4 számjegyű kód 0001-9999	
Felhasználói kód beállítása kártya és kód módban	13 * FFFFF * PPPP #	Hozzáférési mód: Kártya vagy kód; FFFFF=Felhasználói cím; PPPP=4 számjegyű kód 0001-9999	
Kényszer kód beállítása	15 * PPPP #	PPPP=4 számjegyű kód (alapértelmezett érték=4321)	
Kártyaszám módosítása	16 * FFFFF * TTTT KKKKK #	FFFFF=Felhasználói cím; TTTT=5 számjegyű terület kód; KKKKK=5 számjegyű kártyakód.	
Élesítő kód beállítása	17 * PPPP #	PPPP=4- számjegyű kód (alapértelmezett érték=1234; az élesítő kód letiltásához PPPP=0000	
Ajtó visszazárásra várakozás ideje	18 * TTT #	TTT=Ajtó visszazárásra várakozás ideje: 001-600=1-600 mp.; alapértelmezett érték: 15mp.	
Kártyák hozzáadása(M4/M8)	19 * KKKKK * UUUUU #	KKKKK=Kezdő felhasználói cím; QQQQQ=Kártyák darabszáma (00001=Folyamatos felmutatás)	
Vezérlő paramétereinek beállítása	24 * DDD #	Kérjük, olvassa el az alapértelmezett értékekre vonatkozó fejezetet a részletek megismeréséhez.	
Valós idejű, belső óra beállítása	25 * ÉÉHHNNÓóppmm #	ÉÉHHNNÓóppmm: Év/Hónap/Nap/Óra/Perc/Másodperc.	
Anti-pass-back (Felhasználók engedélyezése)	26 * KKKKK * UUUUU * N #	KKKKK=Kezdő felhasználói cím; UUUUU=Utolsó felhasználói cím; N=0/Engedélyezve; N=1/Tiltva; N=2/Alaphelyzet	
Vezérlő működésének beállítása	28 * DDD #	Kérjük, olvassa el az alapértelmezett értékekre vonatkozó fejezetet a részletek megismeréséhez.	
Összes kártya törlése	29 * 29 * #		

※ Egyedi parancsok

Funkció	Parancs	Leírás	Megjegyzés
Billentőzár	* #	Nyomja le és tartsa lenyomva a gombokat 2 másodpercig a lezáráshoz, majd a feloldáshoz ismét.	
Kilépés programozói módból és élesítés	* * #		
Hálózati azonosító beállítása	00 * NNN #	NNN=Hálózati azonosító, tartomány: 001-254	
Ajtórelé működési idejének beállítása	02 * TTT #	TTT=Ajtó relé működési idő 000= Kapcsolt kimenet 001-600=1-600 másodperc 601-609=0.1-0.9 másodperc	
Riasztó relé működési idejének beállítása	03 * TTT #	TTT=Riasztó relé működési ideje 001-600=1-600 másodperc	
Vezérlő kiegészítő beállításai	20 * DDD #	Kérjük, olvassa el az alapértelmezett értékekre vonatkozó fejezetet a részletek megismeréséhez.	



1141 Budapest, Fogarasi út 77. **1095 Budapest, Mester utca 34.**
Tel.: *220-7940, 220-7814, 220-7959, Tel.: *218-5542, 215-9771, 215-7550,
220-8881, 364-3428 Fax: 220-7940 216-7017, 216-7018 Fax: 218-5542
Mobil: 30 531-5454, 30 939-9989 Mobil: 30 940-1970, 20 949-2688

www.soyal.hu

E-mail: info@delton.hu Web: www.delton.hu

A dokumentáció a Delton szellemi tulajdona, ezért annak változtatása jogi következményeket vonhat maga után.
A fordításból, illetve a nyomdai kivitelezésből származó hibákért felelősséget nem vállalunk.
A leírás és a termék változtatásának jogát a forgalmazó és a gyártó fenntartja.